

TETŐ HELYETT MONDD: **BRAMAC**

Bramac Adria:
Hamisítatlan déli életérzés



Bramac Adria:
A hamisítatlan dél

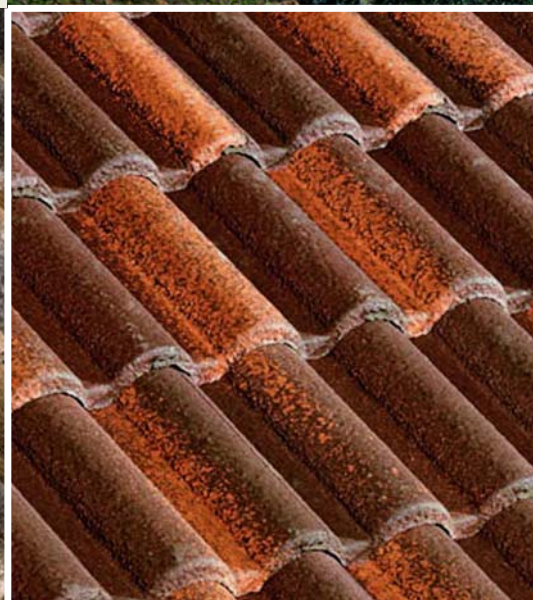




antico

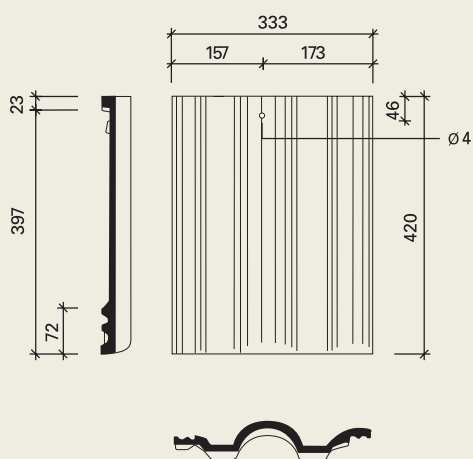


vecchio



montano

Forma:



Műszaki adatok

Anyag:	nagy szilárdságú, anyagában színezett beton
Felület:	háromszínű, tapinthatóan rusztikus felület
Méret:	333 × 420 mm
Tömeg:	4,4 kg/db
Fedési szélesség:	30,0 cm
Tetőlécméret:	min. 24/48 mm
Tetőléctávolság:	min. 31,5 cm – max. 34,0 cm
Átfedés:	min. 8,0 cm – max. 10,5 cm
Szükséglet:	átlag 10 db/tető m ²

Színek:

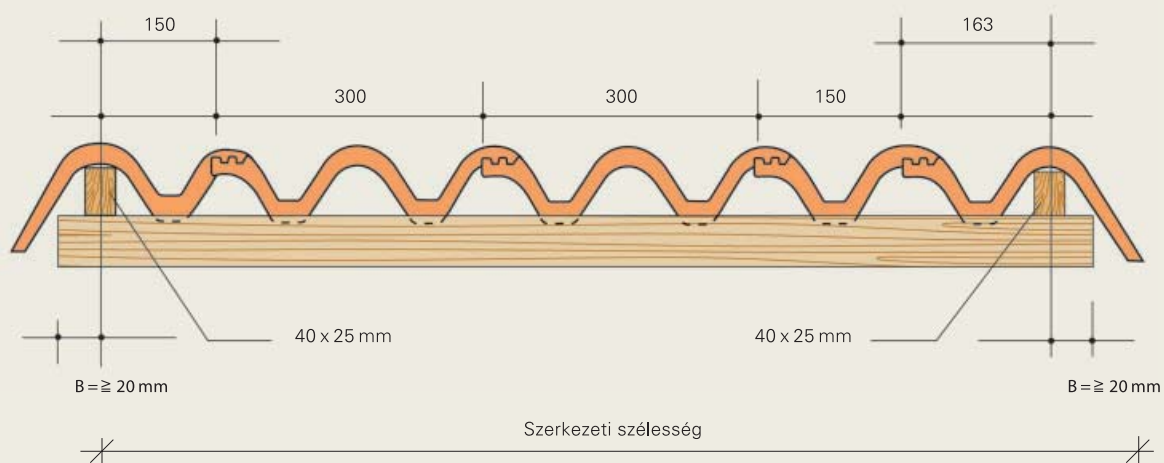


antico

vecchio

montano

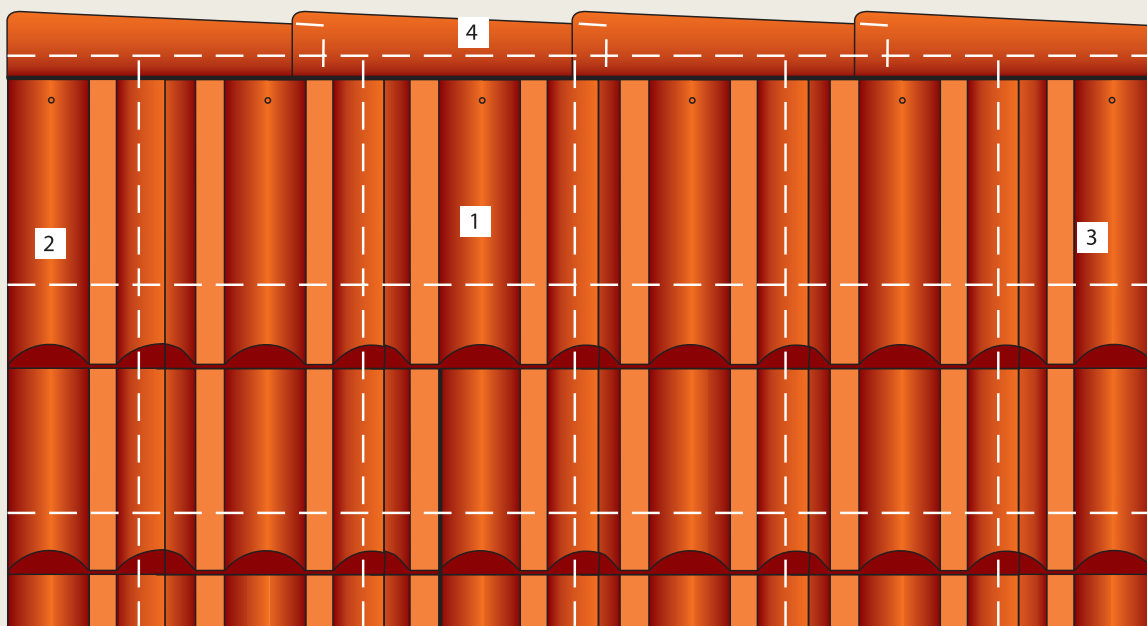
Bramac Adria: Alkalmazás



Fedési kép

Oldalhornyos tetőcserépek a mellékelt ábra szerint, hálós fedéssel kerülnek beépítésre.

- | | |
|--|---|
| 1 Egész cserép (Bramac Adria tetőcserép) | 3 Szegélycserép jobbos, ill. egész cserép |
| 2 Szegélycserép balos, ill. egész cserép | 4 Kúpccserép |





Tetőző délvidéki hangulat

Bizonyára Önre is nagy hatással vannak a délvidéki háztetők, amint a lemenő nap sugarait visszatükrözik. Ilyenkor a színek még élénkebben ragyognak, a vörös még vörösebb, a barna még barnább. A nyári vakáció hangulatát most naponta újraélheti, hiszen a Bramac Adriával az adriai világ hamisítatlan hangulata költözik otthonába. Romantikus délvidéki forma, természetes színvilág, összetéveszthetetlenül egyedi karakter. Ez a Bramac Adria. A tetőcserepek természetes színvilága, rusztikus felülete és lágy hullámai tökéletesen ötvözik a hagyományt a modern tetőtechnológiával. És hogy egészen egyedivé tehesse a háztetőt, választhat is a különleges antico, vecchio és montano színárnyalatok közül.

Egyedi gyártástechnológia

Az anyagában azonos, 3 rétegű, többszínű felületi kialakítású gyártástechnológiának köszönhetően a Bramac Adria tetőcserepek mindvégig megőrzik természetes színhatásukat, élénk árnyalatuk évtizedek múltán is megmarad. Most az Ön házának is díszé lehet a délvidéki háztetőkre jellemző rusztikus elegancia. A tengerpart villáinak sajátos hangulatát élvezheti nap mint nap.

Véget nem érő nyár

A Bramac Adriával fedett háztetők hangulata, nyugalma betölti az egész környéket. Egyedülállóan természetes hatása révén kiválóan alkalmas régi polgári házak, villák, a természetben rejtőzködő vidéki kúriák újrafedésére, de különlegessé teszi az igényes, tágas lakóparkok, a kertvárosi házak, nyaralók tetőit is. Meleg színei, szemet messzire vonzó látványa még melegebbé teszi otthonát!

Adja át magát a déli életérzés csábításának: válassza a Bramac Adriát!



www.bramac.hu

BRAMAC TETŐ
RENDSZER

Bramac Kft.
8200 Veszprém
Házgyári út 1.
Telefon: (88) 590-891
Értékesítés – Marketing:
(88) 590-890, 590-888
Fax: (88) 590-893
Tetőfelújítási kék szám:
(06 40) 94-94-09

Telephelyek:

6000 Kecskemét
István király krt. 24/a
Telefon: (76) 485-133
Fax: (76) 481-337

2120 Dunakeszi
Székesdűlő
Telefon: (27) 341-392
Fax: (27) 342-055

E-mail: infohu@bramac.com
Internet: www.bramac.hu

Bramac Adria tetőcserép
2006/04/20 000 pld.