

TETŐ HELYETT MONDD: **BRAMAC**



Bramac Tectura tetőcserép
Modern. Időtálló. Bramac.

Bramac Tectura tetőcserép Modern. Időtálló. Bramac.

ÚJ!



TETŐ HELYETT MONDD: **BRAMAC**



téglavörös

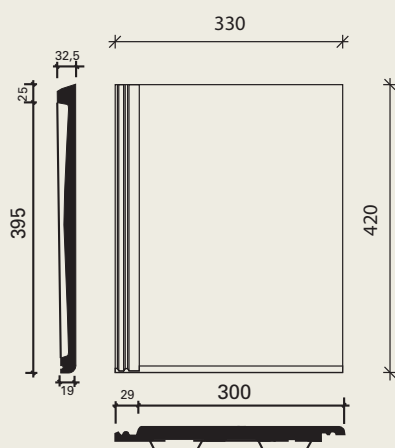


antracit



antik

Forma



Műszaki adatok

Anyag:	nagy szilárdságú, anyagában színezett beton
Felület:	sima, Protector felületű
Méret:	330x420 mm
Tömeg:	4,6 kg/db
Fedési szélesség:	30,0 cm
Függesztési hossz:	395 mm
Tetőlécméret:	30/50 mm
Tetőléctávolság:	min. 28,0 cm - max. 31,0 cm
Átfedés:	min. 11,0 cm - max. 14,0 cm
Szükséglet:	átlag 11 db/tető m ²

Színek



téglavörös



antracit



antik



A katalógusban bemutatott termékek színei a valóságos színeket – a nyomdai technológia miatt – csak megközelítőleg adják vissza. Vásárlás előtt tekintse meg az eladáshelyen bemutatott mintacserepeket.

Bramac Tectura tetőcserép

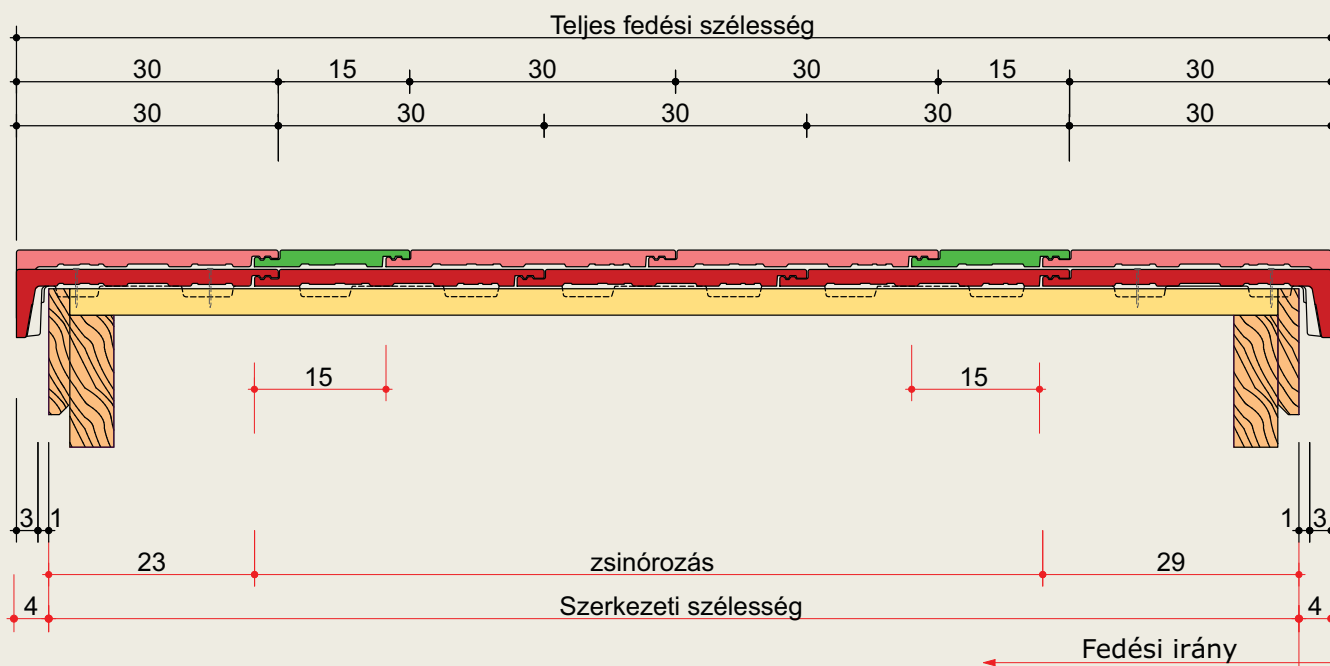
téglavörös, antracit, antik

	Szükséglet	Egység
Bramac Tectura tetőcserép	11 db/tető m ²	db
Bramac Tectura tetőcserép 1/2	szükség szerint*	db
Szegélycserép 1/1 balos, jobbos	3,6 db/oromszegély fm	db
Kúpcerép kúpceréprögzítővel	2,5 db /gerinc fm	db
Szellőzőcserép	min. 1db/ 10 tető m ²	db
Kezdő élgerinc cserép szükséges rögzítővel	1db/élgerinc	db
Elosztó kúpcerép szükséges rögzítővel	1db/konty csúcs	db

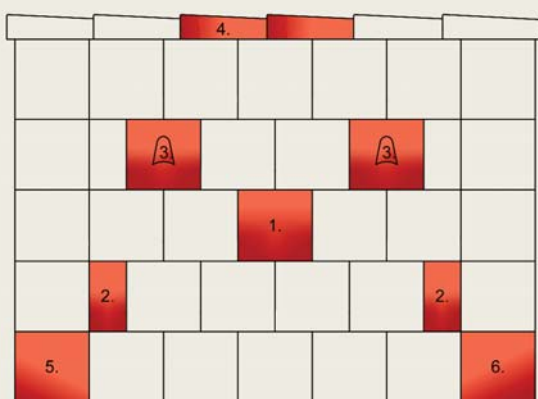
* szegélycserepek használata esetén minden 2. sorban egy-egy félcserép szükséges

Bramac Tectura tetőcserép: Alkalmazás

Szerkezeti szélesség szegélycserép használata esetén



Fedési kép



1. Bramac Tectura tetőcserép 1/1 (egész cserép)
2. Bramac Tectura tetőcserép 1/2 (félcserép)
3. Bramac Tectura szellőzőcserép (min. 1 db/10 m²)
4. Bramac Tectura kúpcserép (2,5 db/gerinc fm)
5. Bramac Tectura szegélycserép balos
6. Bramac Tectura szegélycserép jobbos

Átfedés, léctávolság, cserépszükséglet

Tetőhajlásszög (fok)	Legkisebb átfedés (cm)	Legnagyobb léctávolság (cm)	Cserépszükséglet (db/m ²)
25-30° között	14,0	28,0	11,90
30-35° között	13,0	29,0	11,49
35-45° között	12,0	30,0	11,11
45° felett	11,0	31,0	10,75

A megengedett legnagyobb léctávolság 31,0 cm!
Szegélycserépek alkalmazása esetén a minimális léctávolság 28,0 cm!
Fedés csak kötésben!

Kiegészítő megoldások, rögzítések

Tetőhajlásszög (fok)	Kiegészítő megoldások
25-30° között	Legalább tetőfólia szükséges.
30-45° között	A fedés önmagában esőbiztos. Fokozott követelmények esetén alátét héjazat szükséges.
45-60° között	Minden 2. vagy 3. cserép rögzítendő. Fokozott követelmények esetén alátét héjazat szükséges.
60° felett	Minden egyes cserép viharkapoccsal vagy szeggel rögzítendő. Fokozott követelmények esetén alátét héjazat szükséges.



A **Bramac Tectura tetőcserepet** a XXI. század modern építésze hívta életre. Letisztult formája minden modern épülettel tökéletesen harmonizáló fedésképet eredményez. A Tectura cserepek **Protector felülettel** rendelkeznek, mely megóvjja a tetőt a környezeti hatásoktól és a szennyeződéstől. Így a tető hosszú éveken át méltó díszje marad korunk építészeti alkotásainak.





www.bramac.hu
www.bramacprotector.hu

BRAMAC TETŐ
RENDSZER

Bramac Kft.

8200 Veszprém
Házgyári út 1.
Telefon: (88) 590-891
Telefax: (88) 425-012

Tetőfelújítási kék szám:
(06-40) 94 94 09

Területfelelősi rendszer:

1. Győr-Moson-Sopron megye (88)590-873
Komárom-Esztergom megye
Vas megye
Veszprém megye
Fejér megye
Pest megye (Nyugat)
Budapest (Nyugat)
2. Zala megye (88)590-874
Somogy megye
Baranya megye
Tolna megye
Bács-Kiskun megye
Jász-Nagykun-Szolnok megye
Pest megye (Dél)
3. Csongrád megye (88)590-875
Békés megye
Hajdú-Bihar megye
Szabolcs-Szatmár-Bereg megye
Borsod-Abaúj-Zemplén megye
Heves megye
4. Nógrád megye (88)590-876
Pest megye (Északkelet)
Budapest (Dél)
Budapest (Északkelet)

Szállítás központi fax: (88)580-342

E-mail: infohu@bramac.com

Bramac Tectura tetőcserép
2009/09/5.000 pl
Nyomda: Prospektus Nyomda